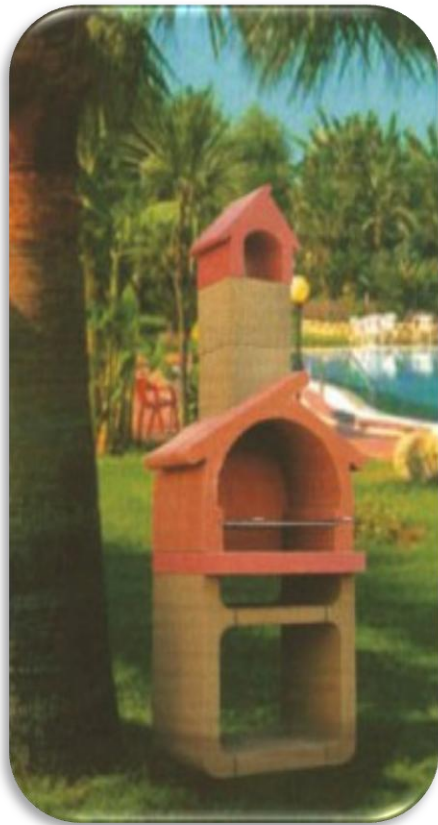




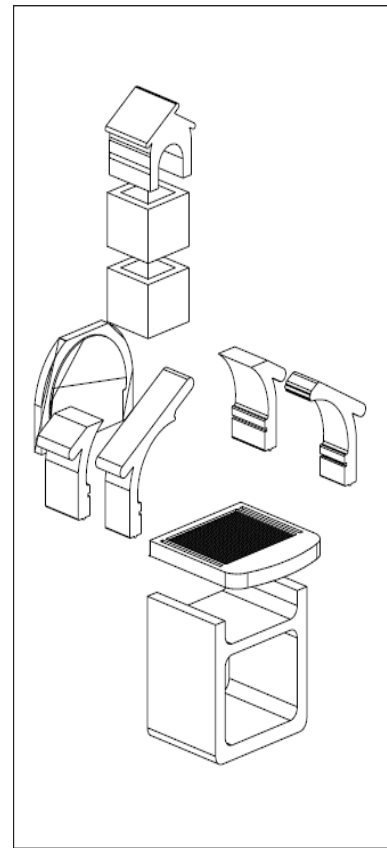
FABBRICACAMINI E TERMOCAMINI



**Europark**

**81x67x210**

**Utilizzabile  
a  
legna**



## Foglio d'istruzione e montaggio

Il barbecue si compone di vari elementi.  
Esso deve essere montato nel seguente modo.

Predisporre una base solida creando un fondo in cemento o calcestruzzo  
verificando il giusto livello del piano.

Continuare il montaggio seguendo la numerazione riportata nello schema

### IMPORTANTE

Ogni accensione deve essere eseguita con fuoco moderato fino al riscaldamento omogeneo degli elementi. Un riscaldamento troppo veloce può causare lesioni, specie alla cappa, per tale motivo un eventuale reclamo non lo possiamo accettare.

Per accendere ed intrattenere calore, non utilizzare benzina, gasolio, alcool, né materiali come le cassette della frutta. Consigliamo il semplice uso di carbonella, tenendola ovviamente lontana da fonti di umidità.

83017 ROTONDI(AV) - Via Appia Km. 240 - Tel. 0824.834458 - Fax 0824.833682