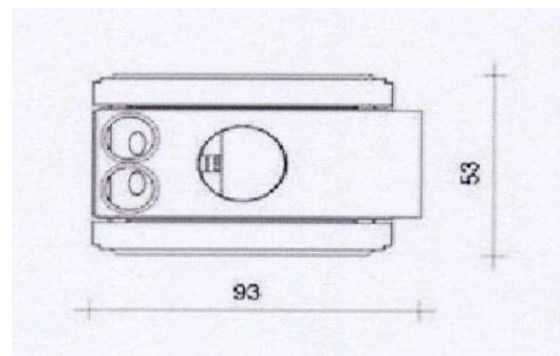
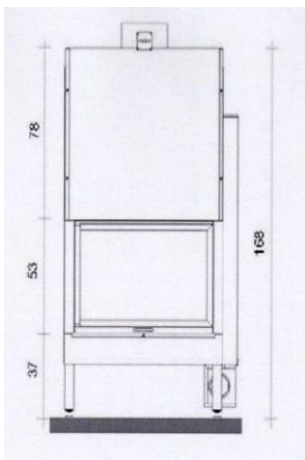




FABBRICACAMINI E TERMOCAMINI

L'Eurolor Bifacciale con vetro dritto su ambi i lati permette la collocazione del camino tra due locali consentendo la visione della fiamma in entrambi gli ambienti.



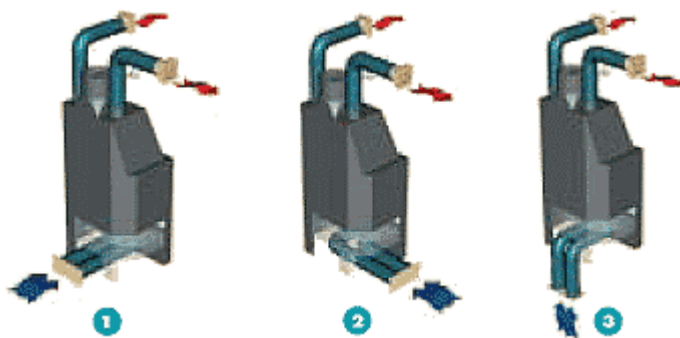
www.eurocamin.it

e:mail info@eurocamin.com



FABBRICACAMINI E TERMOCAMINI

la presa d'aria



1 - presa d'aria diretta con l'esterno

2 - presa d'aria dal fianco del caminetto

3 - presa d'aria dal basso

- È indispensabile per compensare l'aria che defluisce dalla canna fumaria e per ossigenare l'ambiente.
- Si realizza mediante un canale di collegamento fra il caminetto e l'esterno dell'abitazione, utilizzando tubi d'alluminio flessibili da innestare negli appositi imbrocchi sotto al caminetto.
- Oltre che dall'esterno l'immissione di aria fredda può avvenire anche da locali sufficientemente ventilati e non riscaldati, come garage, cantine e sottotetti.
- La tubazione di collegamento può provenire dall'alto, dal basso, da dietro o da un fianco del caminetto.
- In tutti i nostri modelli l'aria viene immessa nel locale attraverso un'intercapedine di riscaldamento e non dalla griglia del focolare che causerebbe un notevole consumo di legna senza sfruttare il calore prodotto.

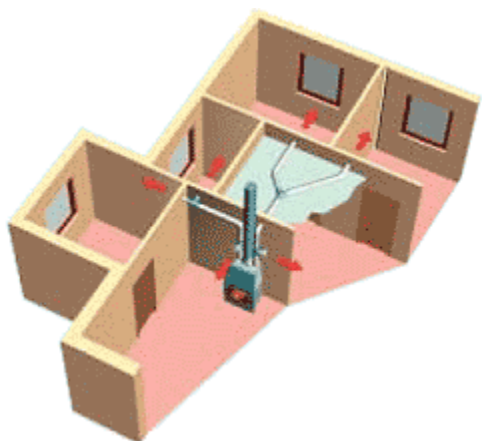
www.eurocamin.it

e:mail info@eurocamin.com



FABBRICA CAMINI E TERMOCAMINI

la canalizzazione



L'elevata potenza termica dei monoblocchi consente di realizzare un vero e proprio impianto di riscaldamento mediante un adeguato sistema di canalizzazione forzata (max 4-5 metri).

Utilizzando tubi in alluminio è possibile riscaldare un'intera abitazione di oltre 90 m² di superficie.

KIT COMPLETO CANALIZZAZIONE ARIA (a richiesta)

N° 1 Bocchetta di sfiato aria calda cappa cm 12x20

N° 2 Bocchette regolabili complete di raccordo cm 15x15

N° 1 tubo flessibile in alluminio Ø cm 14 estensibile

N° 1 tubo flessibile in alluminio Ø cm 10 estensibile

N° 6 fascette stringitubo

www.eurocamin.it

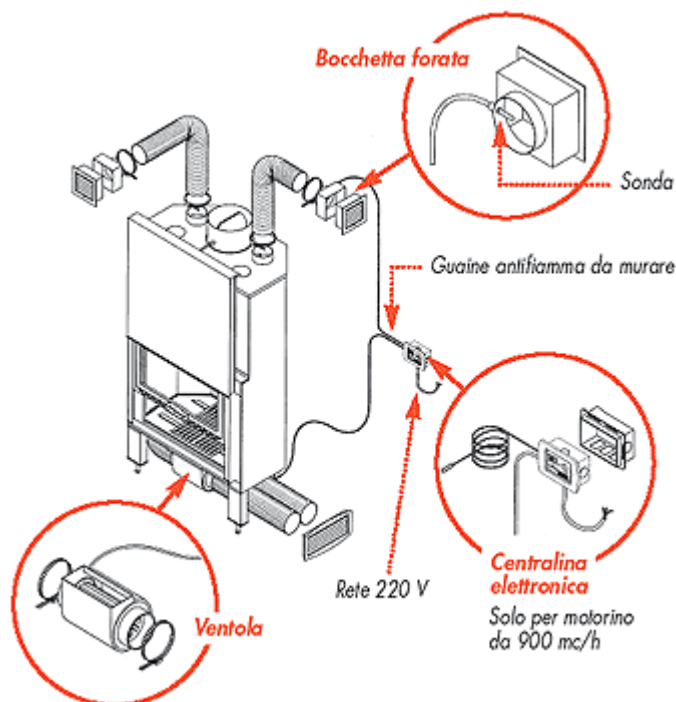
e:mail info@eurocamin.com



FABBRICACAMINI E TERMOCAMINI

KIT MOTORIZZATO (a richiesta)

N° 1 Ventilatore 500 mc/h N° 1 Centralina elettronica



La centralina elettronica

- completa di display luminoso che indica la temperatura dell'aria calda in uscita dalle bocchette.
- con potenziometro automatico che regola la velocità della ventola in base alla temperatura di uscita dell'aria

Applicando il motorino ventilatore è possibile riscaldare altri ambienti canalizzando l'aria calda in condotti adeguatamente coibentati. La sezione dei condotti deve essere ridotta di circa un 20% ogni 3 metri (da Ø14 a Ø12 a Ø8)

Il caminetto dotato di Kit motorizzato riscalda superfici maggiori e più velocemente.

www.eurocamin.it

e:mail info@eurocamin.com