



FABBRICA CAMINI E TERMOCAMINI

EUROCALOR FRONTALE



Scheda tecnica

Caminetto monoblocco da riscaldamento funzionante a legna; riscalda oltre al locale dove è installato, anche locali attigui tramite la canalizzazione dell'aria.

Elenco delle parti

CONVEZIONE NATURALE

- 1) Struttura monoblocco in acciaio completa di serranda fumi
- 1a) Asta comando serranda fumi
- 2) Scatola presa aria esterna e di riciclo
- 4) Piano fuoco in ghisa (n° 3 pezzi)
- 5) Elementi modulari versione frontale in ghisa del Focolare (n° 2+2 pezzi fianchi) (n° 4 pezzi per fondale)
- 5a) Variante versione angolo (n° 1+2 pezzi fianchi) (n° 4 pezzi per fondale)
- 5b) Varianti elementi verticali modulari del focolare in refrattario o pietra refrattaria (ecologica)
- 7) vaschetta cenere
- 8) Griglia cenere in ghisa
- 9) Piedini anteriori regolabili

VENTILAZIONE FORZATA

Come convezione naturale con l'esclusione della scatola aria Z) che viene sostituita da:

- 3) Scatola ventilatore portata aria da 700 mc/h con presa aria esterna e riciclo aria interna
- 3a) Regolatore di velocità del ventilatore

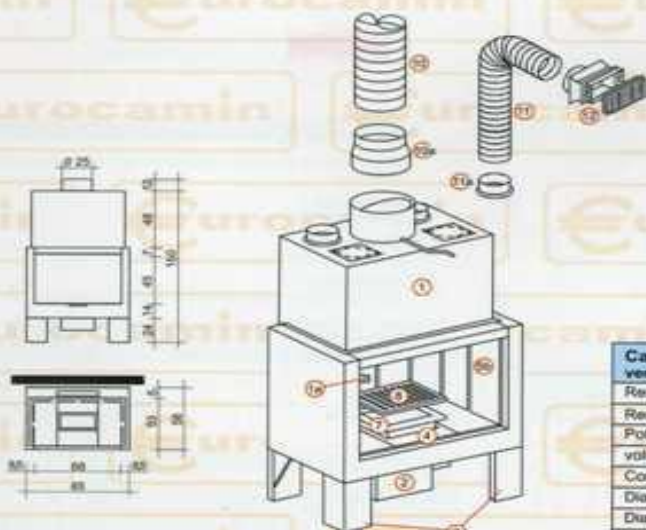
Optionals

- 10) canna fumaria in acciaio inox da Ø 25 cm. (oppure Ø cm. 22/20 con apposito raccordo)
- 10a) Raccordo di riduzione da Ø 25 a Ø 22 cm. o da Ø 25 a Ø 20 cm.
- 11) Tubo alluminio Ø cm. 14 (per Kit aria calda)
- 11a) Flangia di raccordo per tubo Ø 14 cm.
- 12) Bocchetta regolabile per immissione aria completo di raccordo (cm. 17,5 x 17,5)
- 13) Braciere in ferro per legna

KIT CANALIZZAZIONE ARIA CALDA

Si possono utilizzare tre soluzioni a secondo delle diverse esigenze:

- Soluzione A =** per riscaldare il locale caminetto
- Soluzione B =** per riscaldare il locale caminetto e 1 locale attiguo
- Soluzioni C =** per riscaldare il locale caminetto e 2 o 3 locali attigui.



Caratteristiche tecniche	GHISA
versione focolare chiuso a ventilazione forzata	
Rendimento globale	71 %
Rendimento all'aria	34 %
Potenza termica resa	12000 Kcal/h: 14 Kw
volume riscaldabile, locale h 3 metri (isolamento secondo Legge 10/91)	315 mc.
Consumo di legna	5 Kg/h
Diámetro uscita aria calda (due o quattro)	14 cm.
Diámetro canna fumaria inox (min. 3 m)	25 cm.
Diámetro canna fumaria inox (min. 6 m)	22 cm.
Sezione presa aria esterna	154 cm²
Peso (elemento più pesante da trasportare 87 Kg)	200 Kg.

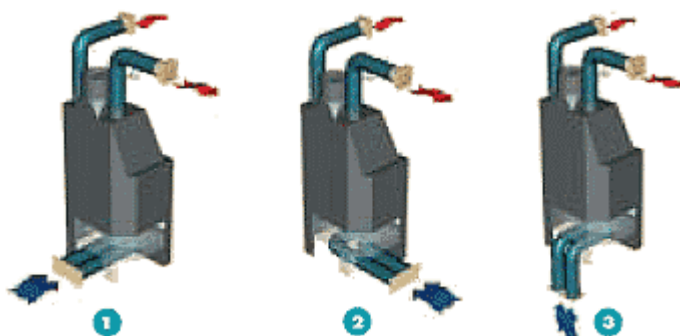
www.eurocamin.it

e:mail info@eurocamin.com



FABBRICA CAMINI E TERMOCAMINI

la presa d'aria



1 - presa d'aria diretta con l'esterno

2 - presa d'aria dal fianco del caminetto

3 - presa d'aria dal basso

- È indispensabile per compensare l'aria che defluisce dalla canna fumaria e per ossigenare l'ambiente.
- Si realizza mediante un canale di collegamento fra il caminetto e l'esterno dell'abitazione, utilizzando tubi d'alluminio flessibili da innestare negli appositi imbrocchi sotto al caminetto.
- Oltre che dall'esterno l'immissione di aria fredda può avvenire anche da locali sufficientemente ventilati e non riscaldati, come garage, cantine e sottotetti.
- La tubazione di collegamento può provenire dall'alto, dal basso, da dietro o da un fianco del caminetto.
- In tutti i nostri modelli l'aria viene immessa nel locale attraverso un'intercapedine di riscaldamento e non dalla griglia del focolare che causerebbe un notevole consumo di legna senza sfruttare il calore prodotto.

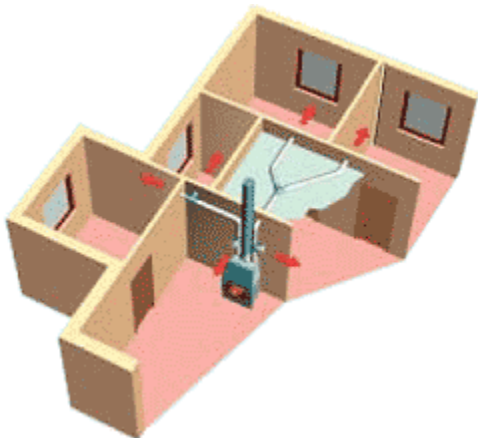
www.eurocamin.it

e:mail info@eurocamin.com



FABBRICA CAMINI E TERMOCAMINI

la canalizzazione



L'elevata potenza termica dei monoblocchi consente di realizzare un vero e proprio impianto di riscaldamento mediante un adeguato sistema di canalizzazione forzata (max 4-5 metri).

Utilizzando tubi in alluminio è possibile riscaldare un'intera abitazione di oltre 90 m² di superficie.

KIT COMPLETO CANALIZZAZIONE ARIA (a richiesta)

- N° 1 Bocchetta di sfiato aria calda cappa cm 12x20
- N° 2 Bocchette regolabili complete di raccordo cm 15x15
- N° 2 tubo flessibile in alluminio Ø cm 14 estensibile
- N° 4 fascette stringitubo Ø cm 14

www.eurocamin.it

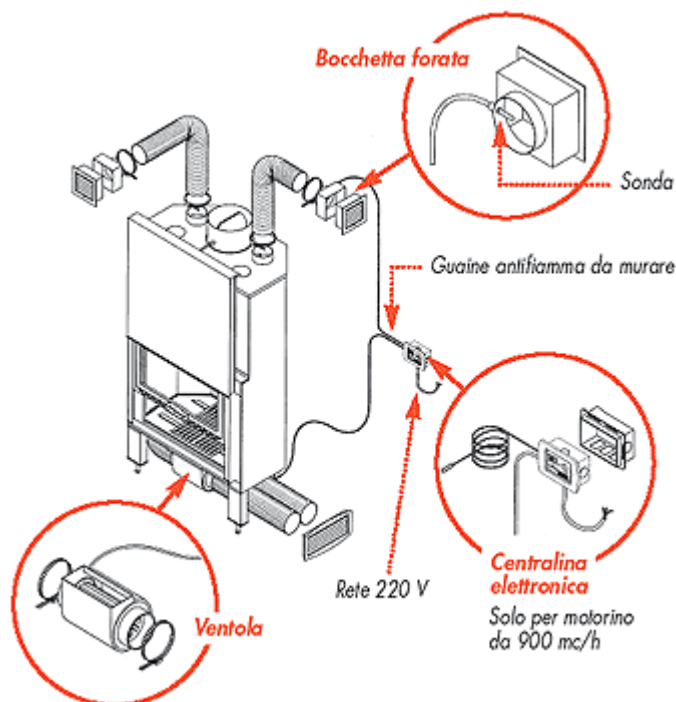
e:mail info@eurocamin.com



FABBRICA CAMINI E TERMOCAMINI

KIT MOTORIZZATO (a richiesta)

N° 1 Ventilatore 700 mc/h N° 1 Centralina elettronica



La centralina elettronica

- completa di display luminoso che indica la temperatura dell'aria calda in uscita dalle bocchette.
- con potenziometro automatico che regola la velocità della ventola in base alla temperatura di uscita dell'aria

Applicando il motorino ventilatore è possibile riscaldare altri ambienti canalizzando l'aria calda in condotti adeguatamente coibentati. La sezione dei condotti deve essere ridotta di circa un 20% ogni 3 metri (da Ø14 a Ø12 a Ø8)

Il caminetto dotato di Kit motorizzato riscalda superfici maggiori e più velocemente.

www.eurocamin.it

e:mail info@eurocamin.com